



ARMARIOS DE LAVADO

Armarios para lavado de estanterías, estructuras,
carros, cubetas,...



ARMARIOS DE LAVADO LAES 20,12

Armarios para lavado con duchas
móviles a presión para
estanterías de 1200x1200x2000 mm.

fac INDUSTRIAS FAC, S.L.

ARMARIOS DE LAVADO

Armarios para lavado de estanterías, estructuras, carros, cubetas,..

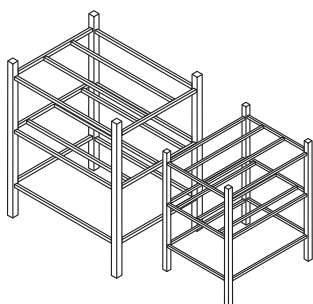
Se introduce la estantería, e inicia el ciclo de lavado automáticamente en circuito de recirculación. Seguidamente se efectúa el aclarado por aspersión superior mediante alimentación directa de red.

Modelo ALES

El circuito se compone de bomba de presión, depósito, instalación para calentar el agua y baterías de rociadores fijos debidamente posicionados y direccionados a la estantería.

Modelo LAES

El circuito se compone de bomba de presión, depósito, instalación para calentar el agua y batería móvil de rociadores direccionados, el lavado se realiza, mediante barrido de traslación en los ciclos de avance y retroceso de la batería de rociadores.



Dimensiones:

LAES 20-12, ALES-12

máximo: 1200*1200*2000mm.

LAES 30-12, ALES-13

máximo: 1200*1200*3000mm.

*Guías y soportes para posición de la estantería.
Bomba de presión con cuerpo de acero inox aisi 304.
Instalación eléctrica con elementos de protección.
Construida en acero inox aisi 304.
Construida de acuerdo a la Directiva Europea89/392CEE.*

Opcionales

*Equipo calefactor con resistencias.
Puerta enrollable.
Puerta de accionamiento neumático.
2da. Puerta entrada salida estantería.
Bomba dosificadora de detergente.
Elevador de estanterías.
Inter cambiador de calor agua/agua.
Extractor para salida de baos.*

Modelo: Tipo:	LAES		ALES	
	20,12	30,12	12	13
Largo:	2.800mm.	2.800mm	2.400mm.	2.400mm.
Ancho:	2.200mm.	2.200mm	2.000mm.	2.000mm.
Alto:	3560mm.	4.560mm	3375mm.	4.375mm.
Peso:	1.600 kg.	1.980kg.	670 kg.	840 kg.
Potencia:	20.5 CV.	20.5 CV.	20 .CV.	20 CV.
Consumo eléctrico:	15,3 KW.	15.3 KW.	15 KW.	15 KW.
Altura fosa	500mm.	500mm.	500mm.	500mm.
Consumo de vapor:	200 k/h.	200 kg/h.	200 kg/h.	200 kg/h.
Consumo aire comprimido:	0.3m3/h.	0.3m3/h.	0.3m3/h.	0.3m3/h.

